

Dane aktualne na dzień: 16-04-2025 01:32

Link do produktu: <https://www.startermotor.pl/rozzrusznik-geko-artg1-p-660.html>



## ROZZRUSZNIK GEKO ART.G1

Cena brutto **650,00 zł**

Cena netto **528,46 zł**

Dostępność **Dostępny**

Numer katalogowy **RIS1254**

### Opis produktu

ROZZRUSZNIK

12V, 4.0 kW

ZASTOSOWANIE

### GEKO - RÓŻNE MODELE

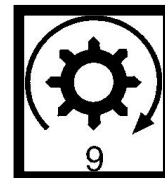
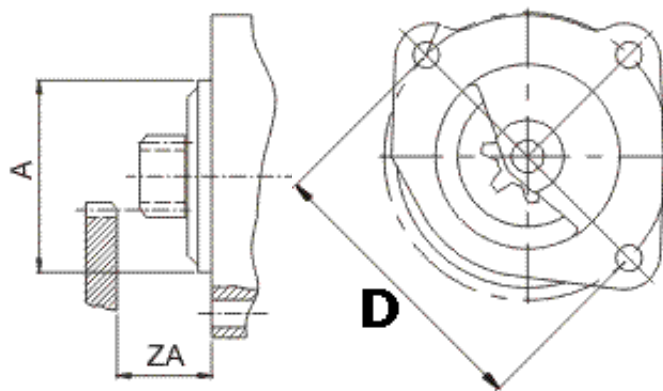
<u>PRZYKŁADOWE ZASTOSOWANIA:</u>		
--	-----	-----
--	-----	-----
--	-----	-----
--	-----	-----
--	-----	-----

ISKRA: 11.137.206, A2P4340, 11.137.137, A2P4309, 11.133.769, A2P4197,

11.133.756, A2P4316, 11.133.600, A2P4176

KHD / DEWZ: 0118 0020, 0118 1076, 0118 2233, 0118 2025, 0118 3120, 0118 3235, 0118 3677, 0118 3752,

ALANKO: 10440747, 10440917



	wymiary
-	--
-	--
-	--