

Dane aktualne na dzień: 12-04-2025 11:06

Link do produktu: <https://www.startermotor.pl/rozzrusznik-deutz-artd43-tcd36l4-tcd2011l04-tcd2013l04-p-1196.html>

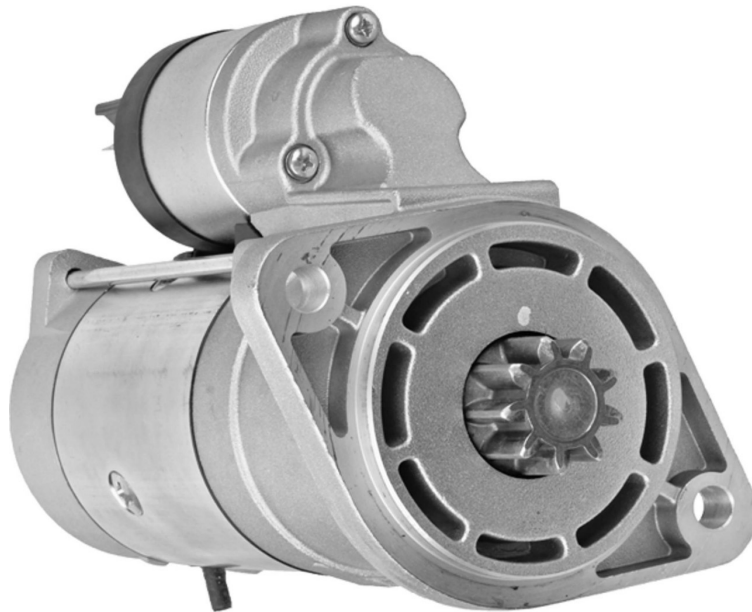


## ROZRUSZNIK DEUTZ ART.D43 - TCD36L4; TCD2011L04, TCD2013L04

Cena brutto	<b>790,00 zł</b>
Cena netto	<b>642,28 zł</b>
Dostępność	<b>Dostępny</b>
Numer katalogowy	<b>RMS645</b>

### Opis produktu

ROZRUSZNIK  
12V, 3.2 kW



SILNIKI DEUTZ

PRZYKŁADOWE ZASTOSOWANIA:

Silnik

**DEUTZ:** 4125028; 4125685; 4126023;  
**MACHLE:** 1132007; 11132121; 11132128; 11132330; 1132121  
AZE4663; AZE4667; AZE4668; AZE4679

**ALANKO:** 10438124;

